

**STRUMENTI DIGITALI DA QUADRO
VERO VALORE EFFICACE
PROFONDITA' 82mm**



**Progettato e prodotto
interamente in Italia**

CARATTERISTICHE FUNZIONALI

▪ AUTOCONSUMO	1,5 VA
▪ PRECISIONE	Classe 0,5% ± 2 digit rispetto al fondo scala
▪ VISUALIZZAZIONE	1 display a 4 digits, colore rosso. H=20mm per i modelli 48x96 e 96x96 H=10mm per i modelli 48x48 H=14mm per i modelli 36x72 e 72x72
▪ GRADO DI PROTEZIONE	IP52
▪ RELE' SOGLIA	8A - 250V per i modelli 36x72, 48x96, 72x72, 96x96 0,1A - 230V per il modello 48x48
▪ TEMPERATURA	di esercizio: da -5°C a +55°C (UR <85% senza condensa) di stoccaggio: da -20°C a +70°C (UR <85% senza condensa)
▪ NORME DI RIFERIMENTO	EN61010-1 Sicurezza, EN 60688 Precisione
▪ PESO	< 0,35 kg
▪ TIPOLOGIA DI MISURA	In vero valore efficace

NOTE

- Collegare un solo ingresso di misura fra quelli disponibili
- E' possibile installare una sola opzione fra quelle disponibili:
 - ❖ Soglie
 - ❖ RS485 (Modbus)
 - ❖ OUT passivo 4/20 mA (2 fili)
 - ❖ LBR (Light Brightness Regulator)
- L'opzione RS485 (Modbus) non è disponibile per il modello 36x72 in corrente continua
- L'opzione Soglia comprende 2 soglie di allarme ad eccezione del modello 48x48 che, per costruzione, ne prevede solo una.

FUNZIONAMENTO

Visualizzazione delle misure. Le pagine di misura e segnalazione che appaiono premendo e rilasciando BREVEMENTE in successione il tasto frontale sono:





TASTO PREMUTO	AL RILASCIO	DESCRIZIONE
 valore CA+CC (V)	 valore CA+CC (V)	 Valore TRMS (CA+CC). Il valore della misura Che appare al rilascio del tasto è la componente VERO VALORE EFFICACE. Tale misura è priva di segno.







PROGRAMMAZIONE

Per poter entrare in programmazione, premere il tasto frontale (per almeno 4 secondi). Quando la richiesta viene riconosciuta, appare la scritta "SEt". Rilasciando il tasto, tutte le scritte lampeggeranno velocemente ad indicare che siamo in fase di programmazione. Dopo 4 secondi circa, iniziano a scorrere le pagine con i parametri programmabili. Viene presentata una nuova pagina (ogni 4 secondi) per la visualizzazione o la modifica dei parametri. Per cambiare il valore di un parametro, basta premere il tasto mentre è visualizzato. Per valori su cui bisogna effettuare una impostazione numericamente lontana da quella attuale, basta tener premuto il tasto e il numero incrementerà a velocità progressivamente crescente. Raggiunto il valore desiderato, rilasciare il tasto e dopo circa 4 secondi appare il successivo parametro.

Il valore modificato è automaticamente salvato in modo permanente.

Le pagine di programmazione illustrate di seguito possono essere presenti o meno a seconda del modello di strumento utilizzato (vedere colonne a destra relative al modello).

DISPLAY	VALORI POSSIBILI	PARAMETRO	MODELLO		
			A	V	F
 Reset max Demand		Current Max Demand Reset. Non è un parametro operativo. Premendo il tasto quando appare questa scritta, vengono azzerati i valori di I _{max} , lavged eliminati tutti i campioni memorizzati ad eccezione di quello che lo strumento ha in corso e che al termine del minuto in corso verrà memorizzato. L'azzeramento dura un istante, al termine del quale lo strumento esce dalla programmazione e torna al funzionamento normale.	●		
 Reset max Demand	VALORE tra 5 e 30	Max Demand Interval. Imposta il periodo di controllo in minuti e quindi il numero di campioni di I mediati in un minuto su cui calcolare la lavg (current demand). Ad ogni minuto, verrà inserito un nuovo valore medio di I ed il più vecchio sarà eliminato. Valore di default 30	●		
 Valore fondo scala	VALORE tra 500 e 9999	Imposta il valore di fondo scala (a meno della virgola, impostabile a parte) che deve essere rappresentato quando il segnale di ingresso è massimo. Per le grandezze in corrente continua il valore è simmetrico anche per i valori negativi che si ottengono invertendo la polarità all'ingresso. Usato in combinazione con il parametro "SSc", consente di ottenere visualizzazioni personalizzate. Selezionando valori inferiori a 500, la virgola si posiziona automaticamente. Valore di default 500.0	●	●	
 selezione fondo scala	VALORE 0 o 1	Imposta il valore di fondo scala di calibrazione. Per garantire la massima precisione, il valore di ingresso applicato ai morsetti +MIS/-MIS è stato calibrato in modo diverso da quello applicato ai morsetti -M2/+M2. Se FcS=0 occorre collegare i morsetti +MIS/-MIS (500V o 10V o 5A). Se FcS=1 occorre collegare i morsetti -M2/+M2 (100V o 1V o 60mV).	●	●	

 media (average)	VALORE tra 1 e 255	<p>E' il numero (n) di singole misure che vengono eseguite sulla grandezza elettrica prima di ottenere quella visualizzata, in pratica è il filtro di stabilità della misura. La numerazione va da 1 a 255; più alto è il numero selezionato, più lente sono le eventuali variazioni della lettura.</p> <p>Vale per tutte le grandezze misurate.</p> <p>Si consigliano valori tanto più alti quanto il valore di fondo scala (FSc) è grande (vedi valore di fondo scala)</p> <p>Valore di default 30.</p>	●	●
 punto decimale		<p>Sceglie l'impostazione e la posizione del separatore decimale. Viene visualizzato il valore di fondo scala e ad ogni pressione del tasto il punto esegue la sequenza: 500.0 (decimale, di default); 50.00 (centesimale); 5.000 (millesimale); 5000 (valore intero).</p>	●	●
 inizio scala	VALORE tra -9999 e +9999	<p>Imposta un correttore di inizio scala (a meno della virgola, impostabile a parte) che serve per ottenere un determinato valore quando il segnale di ingresso è nullo o ha un valore iniziale. Questo parametro, quando è diverso da =, modifica la rappresentazione della grandezza misurata. Valore di default 0.</p> <p>Esempio pratico per l'utilizzo dei parametri SSc ed FSc: da un convertitore, proviene un segnale 4/20mA che rappresenta una corrente 0-300A. Si vuole che un amperometro con ingresso 20 mA, opportunamente calibrato alla corrente massima di 20mA, fornisca questa indicazione.</p> <p>Soluzione: stabilito che vogliamo 4 mA = 0 e 20 mA = 300 = FSc useremo la formula:</p> $VALMIS = \frac{300 \times 4}{20} = 60$ <p>sapendo che VALMIS a 4mA (con SSc=0) è una proporzione diretta di FSc.</p> <p>Per ricavare il valore di SSc (unica incognita) usiamo la formula :</p> $0 = \left[\frac{VALMIS}{FSc} \times (FSc - SSc) \right] + SSc$ <p>con VALMIS = 0.</p> <p>Facilmente possiamo ora ricavare il valore da attribuire a SSc, che sarà:</p> $SSc = \frac{VALMIS \times FSc}{VALMIS - FSc} = \frac{60 \times 300}{60 - 300} = -75$	●	●
		<p>Pagina abilitazione lettura valori in CA + CC (TRMS) impostata in fabbrica sul valore "Yes".</p> <p>NON MODIFICARE</p>	●	●
		<p>Pagina abilitazione lettura valori in CA impostata in fabbrica sul valore "No".</p> <p>NON MODIFICARE</p>	●	●
		<p>Pagina abilitazione lettura valori in CC impostata in fabbrica sul valore "No".</p> <p>NON MODIFICARE</p>	●	●

	Pagina abilitazione lettura del fattore di ondulazione percentuale (Ripple) impostata in fabbrica sul valore "No". NON MODIFICARE	●	●		
 I _{max} e lavg switch	 Pagine Disabilite Pagine Abilitate	Questa pagina attiva (yes) o disattiva (no) la visione delle pagine "Current Demand". Valore di default Yes.	●		
 Azzeramento	VALORE tra 0 e 200	Nel caso in cui il display, una volta alimentato e senza il segnale di misura, indichi un valore diverso dallo zero selezionare questa pagina ed immettere lo stesso valore letto agendo sul tasto frontale. Esempio: se il display indica 002, selezionare 2 con il tasto frontale. Valore di default 0.	●	●	
 attivazione o disattivazione e soglia 1 o 2	 soglia max attiva soglia min attiva soglia non attivata	L'uscita ed il led relativo si attiveranno quando il valore della misura selezionata sarà maggiore del valore di soglia impostato (soglia di massima). Valore di default "Hi".L'uscita ed il led relativo si attiveranno quando il valore della misura selezionata sarà minore del valore di soglia impostato (soglia di minima). L'uscita ed il led relativo non si attiveranno mai. Non saranno quindi accessibili le altre pagine di programmazione relative a questa soglia.	●	●	●
Pagina accessibile solo se "th1" e/o "th2" sono diversi da "OFF"		Il tempo di ritardo di intervento sarà applicato all' <u>attivazione</u> , cioè l'uscita si attiverà dopo il tempo di ritardo programmato.	●	●	●
 applicazione del ritardo di intervento soglia 1 o 2	 Ritardo all'eccitazione ritardo alla diseccitazione	Il tempo di ritardo di intervento sarà applicato alla <u>disattivazione</u> , cioè l'uscita si attiverà dopo il tempo di ritardo programmato.	●	●	●
Pagina accessibile solo se "th1" e/o "th2" sono diversi da "OFF"		E' il valore di ritardo di intervento dell'uscita da quando la condizione di soglia diventa vera o falsa. Espresso in secondi con passi di un decimo di secondo. Valore di default 0.2	●	●	●

Pagina accessibile solo se "th1" e/o "th2" sono diversi da "OFF"



La soglia è applicata al valore RMS (CA+CC)



VALORE
CA+CC
(UAd o AAd)

sorgente
soglia 1 o 2

● ● ●

Pagina accessibile solo se "th1" e/o "th2" sono diversi da "OFF"



E' il valore di intervento della soglia, a meno del punto decimale che può essere in una posizione qualsiasi in accordo con la visualizzazione scelta tramite "dot" (vedi descrizione).





VALORE
tra -9999 e +9999

Valore
soglia 1 o 2

Valore di default 250



● ● ●

OPZIONE RS485


DISPLAY	VALORI POSSIBILI	PARAMETRO	MODELLO		
			A	V	F
 Indirizzo Modbus	VALORE tra 1 e 255	E' il numero di nodo MODBUS assegnato allo strumento. Deve essere univoco sulla rete RS485. Valore di default 1.	●	●	●
 velocità RS485	VALORE tra 0 e 4	Velocità della porta seriale RS485. 0=9600 baudrate, 1=19200 baudrate, 2=38400 baudrate, 3=57600 baudrate, 4=115200 baudrate. Valore di default 4.	●	●	●

Per la mappa dei registri consultare il documento: [UG_X_05550-05351_ModbusCommunication_IE.pdf](#)

OPZIONE USCITA PASSIVA 4-20mA

DISPLAY	VALORI POSSIBILI	PARAMETRO	MODELLO		
			A	V	F
 Scala di uscita 4/20mA	VALORE tra 0 e 1	Scelta della scala: 0 = scala 4 - 20mA dove il valore 0 (zero) a display corrisponde a 4mA ed il fondo scala corrisponde a +20mA I valori negativi non sono rappresentati 1 = scala 4 - 12 - 20mA dove il valore 0 (zero) a display corrisponde a 12mA I valori positivi sono letti tra 12 e 20mA; i valori negativi sono letti tra 4 e 12mA. Valore di default 0.	●	●	●
 Sorgente per l'uscita	3 valori disponibili	Pagina di selezione della tensione per la quale si richiede la lettura 4/20mA. - UAd = l'uscita è relativa al vero valore efficace RMS (CA + CC) - Udc = l'uscita è relativa al valore in CC - UAc = l'uscita è relativa al valore in CA. Valore di default Uad	●	●	●

OPZIONE LBR – CONTROLLO LUMINOSITA'

DISPLAY	VALORI POSSIBILI	PARAMETRO	MODELLO		
			A	V	F
 Livello bassa luminosità	50 livelli disponibili	Livello di bassa luminosità del display. Premere ripetutamente il tasto o mantenerlo premuto fino a quando il livello di bassa luminosità sia soddisfacente. Default = 50 (luminosità più bassa).	●	●	●

SWITCHBOARD DIGITAL INSTRUMENTS
TRUE RMS
DEPTH 82mm



Designed and
 manufactured entirely
 in Italy

SPECIFICATIONS

▪ BURDEN	1,5 VA
▪ ACCURACY	Class 0,5% ± 2 digit referred to full scale
▪ DISPLAY	1 display with 4 digits, red colored. H=20mm for 48x96 models and 96x96 models H=10mm for 48x48 models H=14mm for 36x72 and 72x72 models
▪ PROTECTION DEGREE	IP52
▪ THRESHOLD RELAY	8A - 250V for 36x72, 48x96, 72x72, 96x96 models 0.1A - 230V for 48x48 models
▪ TEMPERATURE	working: from -5°C to +55°C (UR <85% dry) storage: from -20°C to +70°C (UR <85% dry)
▪ STANDARDS	EN61010-1 Safety, EN 60688 Class
▪ WEIGHT	< 0,35 kg
▪ MASUREMENT TYPOLOGY	True RMS

NOTES

- Connect just one measure input among the available ones
- Only one option among the available ones (mentioned below) can be installed:
 - ❖ Thresholds
 - ❖ RS485 (Modbus)
 - ❖ Passive OUT 4/20 mA (2 wires)
 - ❖ LBR (Light Brightness Regulator)
- RS485 (Modbus) options is not available for 36x72 with DC auxiliary supplì models
- The threshold option supplies 2 alarm thresholds. 48x48 models which has one only (factory setting).

OPERATION







Measurements displaying : the measuring and signalling pages which appear (pushing shortly and releasing the frontal button) are the following:

PUSHED BUTTON	RELEASED	DESCRIPTION
		TRMS value (AC+DC). The measured value which appear is the true RMS. The measure value is unsigned.
AC+DC value (V)	AC+DC value (V)	

















CONFIGURATION SELECTION MENU

To enter the programming mode, make a long pressure (4 seconds about) on the front button. When the programming request is recognised "SET" page appears. Releasing the button all words will flash quickly, this situation will stand until the end of procedure. After 4 seconds the pages with configuration parameters start to be displayed: one every 4 seconds showing the actual selected value. If only need to see the values without any modification don't touch anything until the automatic end of the showed pages. To change the values of parameters, you only need to press the frontal button while this parameter is displayed. To fast forward keep the frontal button pressed. The value is automatically saved in a permanent way when the automatic display of the pages starts again.



The following programming pages can be present or not depending by the model used (see the right column).

DISPLAY	POSSIBLE VALUES	PARAMETER	MODEL		
			A	V	F
 Reset max Demand		Current Max Demand Reset. This is not an operative parameter. Pressing the button (when this page appears) the I _{max} and I _{avg} values get zero value and all saved samples are erased, except the actual sample which will be saved after 1 minute. This phase is very quick and immediately the instrument exits the programming mode.	●		
 nDi	VALUE from 5 to 30	Max Demand Interval. This page allows to set the monitor period in Minutes which means the number of samples by which the I _{avg} will be calculated. Every minute a new medium value of current (I) is inserted and the oldest is eliminated. Default value: 30.	●		
 Full scale value	VALUE from 500 to 9999	Full scale value selection (except the decimal separator). It's the value which must be shown when the input signal is maximum. For DC measurements there is symmetry also for negative values when the input polarity is inverted. Joining with the "SSc" parameter, it allows custom displays. Default value: 500.0	●	●	
 Full scale selector	VALUE 0 or 1	Full scale value calibration. To grant the maximum accuracy, the input value applied to terminals +MIS and -MIS is calibrated in different way respect to terminals -M2 and +M2. If FcS = 0 is selected, you have to connect terminals +MIS/-MIS (500V or 10V or 5A). If FcS = 1 is selected, you have to connect terminals -M2/+M2. (100V or 1V or 60mV).	●	●	
 average	VALUE from 1 to 255	It is the number (n) of single measures effected on the electrical parameter before its visualization on the display. Practically it is the filter of the measure stabilization. The numbering rises up from 1 to 255; the higher is the selected number, the slower are the eventual variations of reading. This method is applied to all the measured quantities. Default value: 30.	●	●	
 Decimal separator		It allows to set the position of the decimal separator. The full scale value is showed, and at every button pressure, the decimal separator changes the position. For example: 500.0 (default decimal separator); 50.00 (centesimal); 5.000 (millesimal); 5000 (integer value).	●	●	

	beginning scale	VALUE from -9999 to +9999	<p>It sets a beginning scale correction (except the decimal separator) in order to get a certain value when the input signal is 0 or when the input signal has an initial value. Default value: 0.</p> <p>Practical example for SSc and FSc parameters usage: from a converter you have a signal 4/20mA which represents a current 0-300A. We want an ammeter with input 20 mA (calibrated to the max current 20mA) to give this value.</p> <p>Solution: stating that we need 4 mA = 0 and 20 mA = 300 = FSc we will use the formule:</p>	●	●
			$VALMIS = \frac{300 \times 4}{20} = 60$		
			<p>knowing that VALMIS at 4mA (with SSc = 0) is a direct proportion of FSc. To get the SSc value (unknown) we use the following formule:</p>		
			$0 = \left[\frac{VALMIS}{FSc} \times (FSc - SSc) \right] + SSc$		
			<p>putting VALMIS = 0 in it. Now is possible to get SSc value by the formula:</p>		
			$SSc = \frac{VALMIS \times FSc}{VALMIS - FSc} = \frac{60 \times 300}{60 - 300} = -75$		
			<p>Available page for AC + DC (TRMS) readings. Factory setting: "Yes". DON'T CHANGE</p>	●	●
			<p>Available page for AC readings. Factory setting: "No". DON'T CHANGE</p>	●	●
			<p>Available page for DC readings. Factory setting: "No". DON'T CHANGE</p>	●	●
			<p>Available page for percentage ondulation factor (Ripple). Factory setting: "No". DON'T CHANGE</p>	●	●
	Imax e lavg switch	 Disabled pages Enabled pages	<p>This page enables (yes) or disables (no) the display of the "Current Demand" values. Default value: Yes.</p>	●	
			<p>In case the display (once powered and without input connection) shows a value different from zero, select this page and set the same value show on the sial pushing the frontal button. Example: the display shows 002, select 2 by the frontal button. Default value: 0.</p>	●	●



   Threshold 1 or 2 enabling or disabling	 Max threshold enabled  Min threshold enabled  Threshold disabled	<p>The right relay and led will be activated when the value of the measure becomes higher than the selected limit (max threshold). Default value: "Hi".</p> <p>The right relay and led will be activated when the value of the measure becomes lower than the selected limit (min threshold).</p> <p>The right relay and led will be never enabled so the other programming pages connected with the thresholds will be not available.</p>			
This page is available only if "th1" and/or "th2" are different from "OFF"					
  Threshold 1 or 2 Delay mode	 Excitation delay  Not excitation delay	<p>Delay time is applied during the <u>activation</u>. The relay will works after the selected delay time.</p> <p>Delay time is applied during the <u>deactivation</u>. The relay will works after the selected delay time.</p>			
This page is available only if "th1" and/or "th2" are different from "OFF"					
  Threshold 1 or 2 delay time	VALUE from 0.0 to 25.5	This page sets the delay time value, expressed in seconds. Default value: 0.2secs.			
This page is available only if "th1" and/or "th2" are different from "OFF"					
  Threshold 1 or 2 source	VALUE AC+DC (UAd o AAd)	The threshold is applied to the RMS (AC+DC) value			
This page is available only if "th1" and/or "th2" are different from "OFF"					
  Threshold 1 or 2 value	VALUE from -9999 to +9999	It is the threshold intervention value (except the decimal separator). Default value: 250			

RS485 OPTION


DISPLAY	POSSIBLE VALUES	PARAMETER	MODEL		
			A	V	F
 MODBUS address	VALUE from 1 to 255	This is the MODBUS node number assigned to the instrument. It must be unique in RS485 net. Default value: 1.	●	●	●
 RS485 speed	VALUE from 0 to 4	RS485 serial port speed. . 0=9600 baudrate, 1=19200 baudrate, 2=38400 baudrate, 3=57600 baudrate, 4=115200 baudrate. Default value: 4.	●	●	●

For register map, please read the document: [UG_X_05550-05351_ModbusCommunication_IE.pdf](#)

PASSIVE OUT 4-20mA OPTION

DISPLAY	POSSIBLE VALUES	PARAMETER	MODEL		
			A	V	F
 Output scale 4/20mA	VALUE from 0 to 1	End scale selection: 0 = 4 – 20mA end scale 0 (zero) on display means 4mA and the end scale value means +20mA. Negative values are not represented. 1 = 4 -12 -20mA end scale 0 (zero) on display means 12mA . Positive values are shown between 12 and 20mA. Negative values are shown between 4 and 12mA. Default value 0.	●	●	●
 Output source	3 available options	Selection page of voltage output to read 4/20mA - UAd = the output is related to the TRMS value (AC+DC) - Udc = the output is related to the DC value - UAc = the output is related to the AC value. Default value Uad.	●	●	●

LBR – BRIGHTNESS CONTROL OPTION

DISPLAY	POSSIBLE VALUES	PARAMETER	MODEL		
			A	V	F
 Low brightness level	50 levels available	Low brightness level of display. Press repeatedly the button or hold down it until the low level of brightness is reached. Default 50 (lowest brightness)	●	●	●

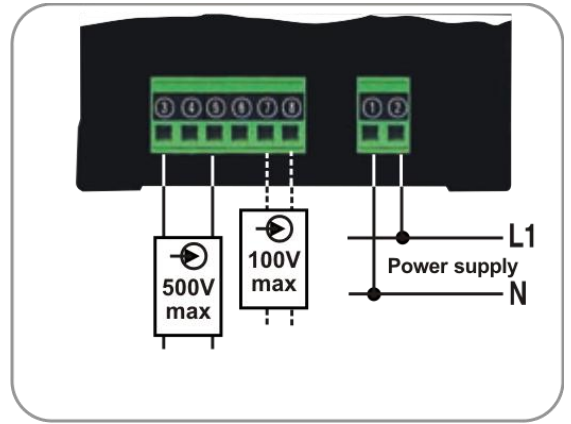
MODELS:

36x72

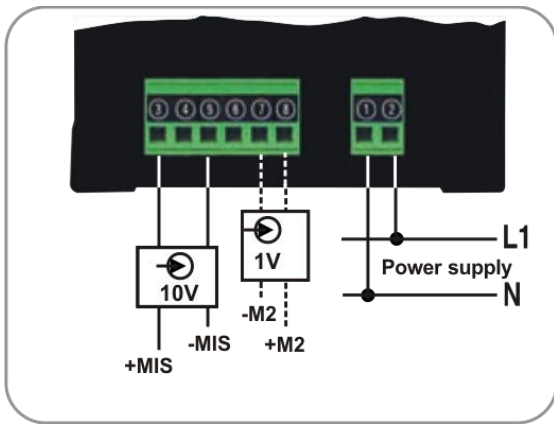
48x96

72x72

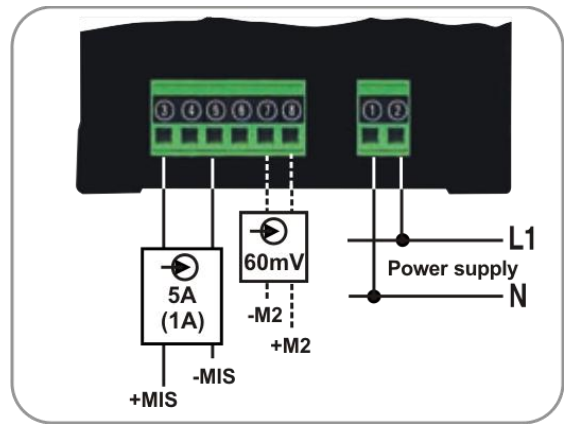
96x96



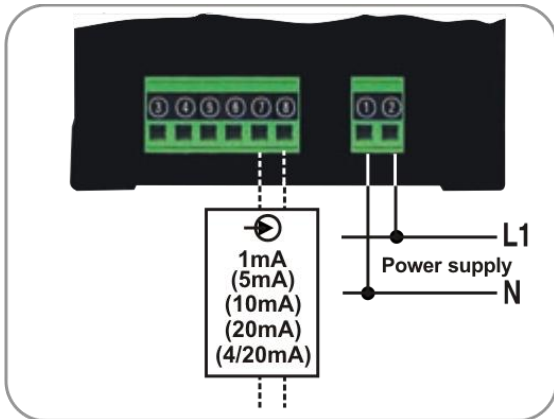
VOLTMETER 500V or 100V



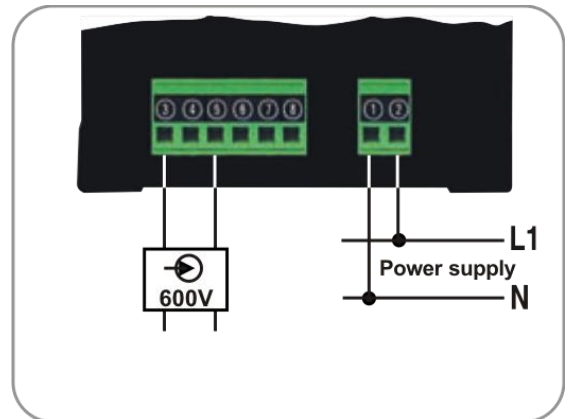
VOLTMETER 10V or 1V



AMMETER 5A (1A) or 60mV

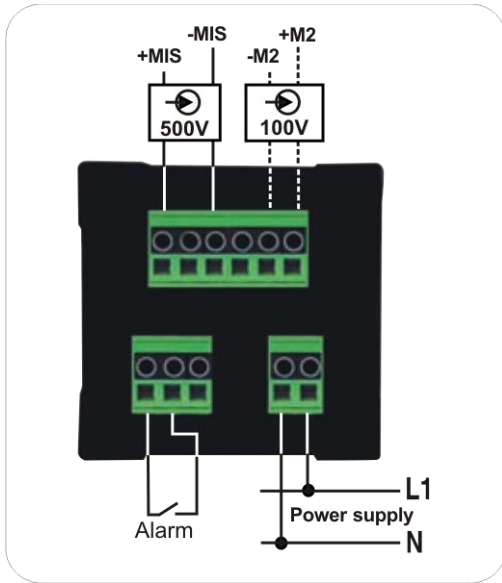


MILLIAMMETER 1-5-10-20-4/20mA

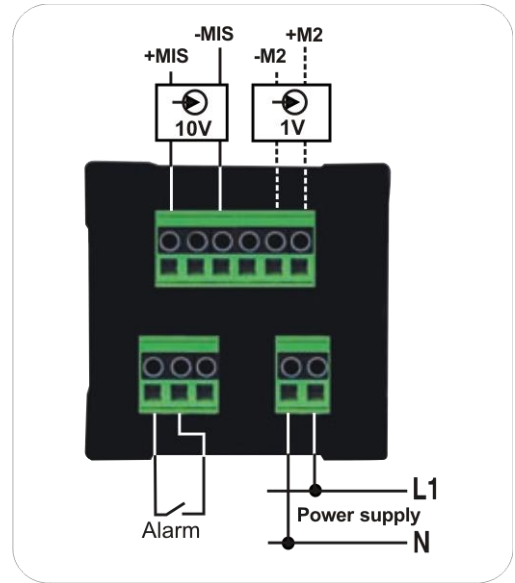


FREQUENCYMETER

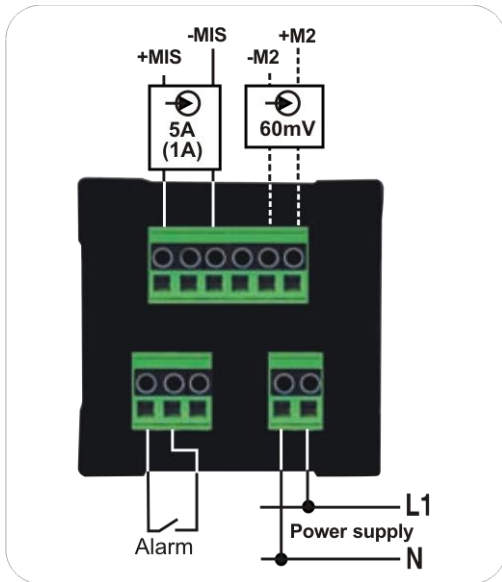
CONNESSIONI / CONNECTION DIAGRAM FOR 48x48 MODELS



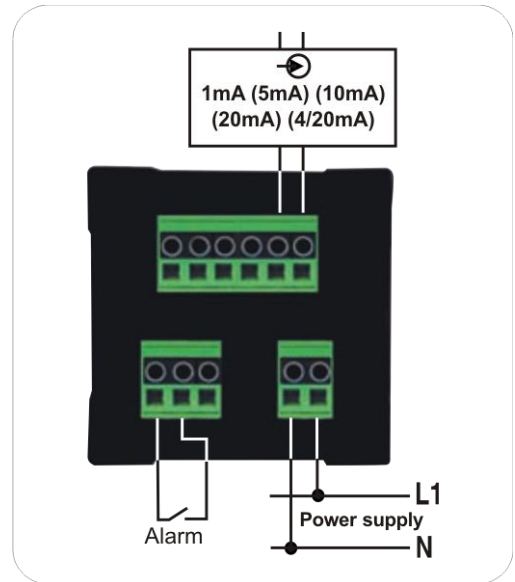
VOLTMETER 500V or 100V



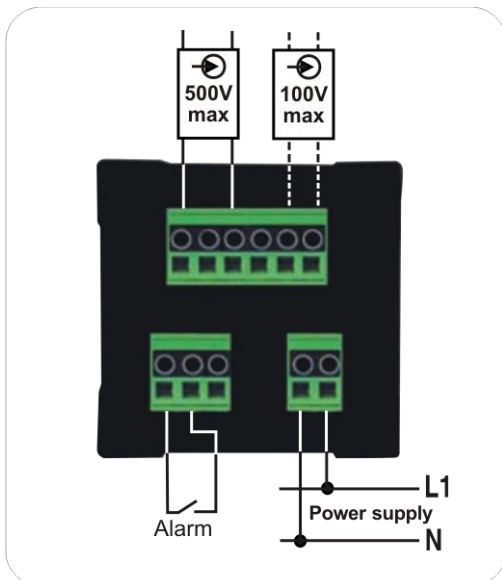
VOLTMETER 10V or 1V



AMMETER 5A (1A) or 60mV



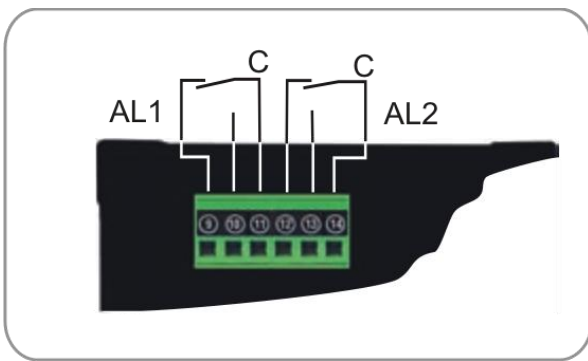
MILLIAMMETER 1-5-10-20-4/20mA



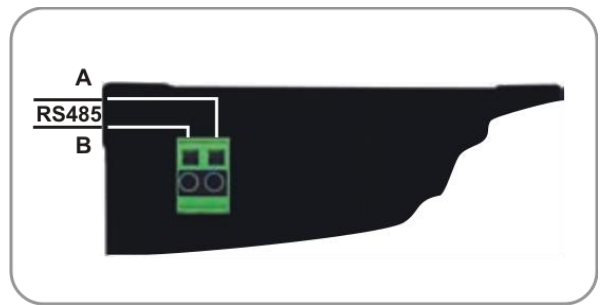
FREQUENCYMETER



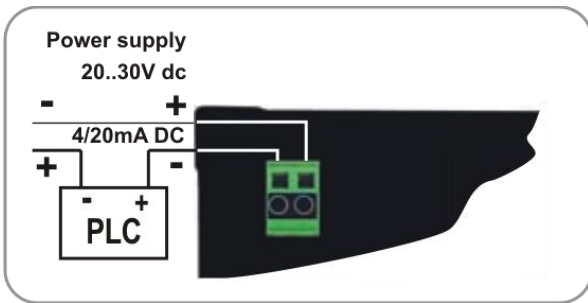
OPZIONI/ OPTIONS (36x72, 48x96, 72x72, 96x96 MODELS)



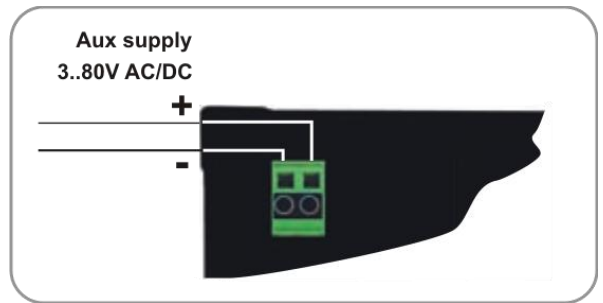
THRESHOLD (S) OPTION



RS485 OPTION

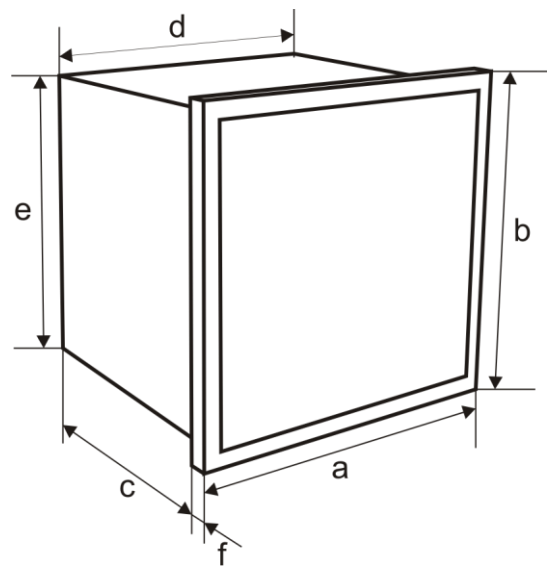
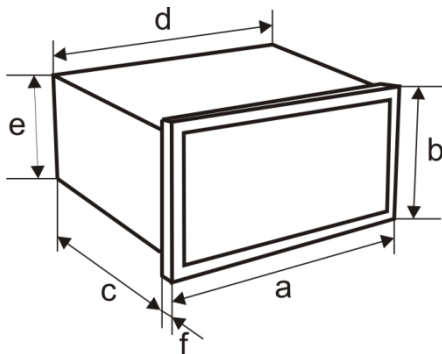


4/20mA OPTION



LIGHT BRIGHTNESS REGULATOR (LBR) OPTION

DIMENSIONI/ DIMENSIONS



	36x72	48x96	48x48	72x72	96x96
a	72	96	48	72	96
b	36	48	48	72	96
c	82	82	82	82	82
d	66	89	44	66	90
e	32	43	44	66	90
f	5	5	5	5	5



La presente guida ha scopo puramente informativo.
Il costruttore si riserva il diritto di modificare e/o aggiornare il prodotto e la guida senza alcuna limitazione e senza obblighi di preavviso.

Il costruttore non risponde di eventuali danni, diretti o indiretti, causati a persone o cose da avarie del prodotto o conseguenti la forzata sospensione dell'uso dello stesso.



This guide is for information only.
The manufacturer reserves the right to modify and / or update the product manual without reservation and without prior notice.

The manufacturer, including his international representatives or agents, do not accept any liability for any incidental damage, directly or indirectly, to people or properties through the use of his products.